

Jiffy
ICE FISHING®

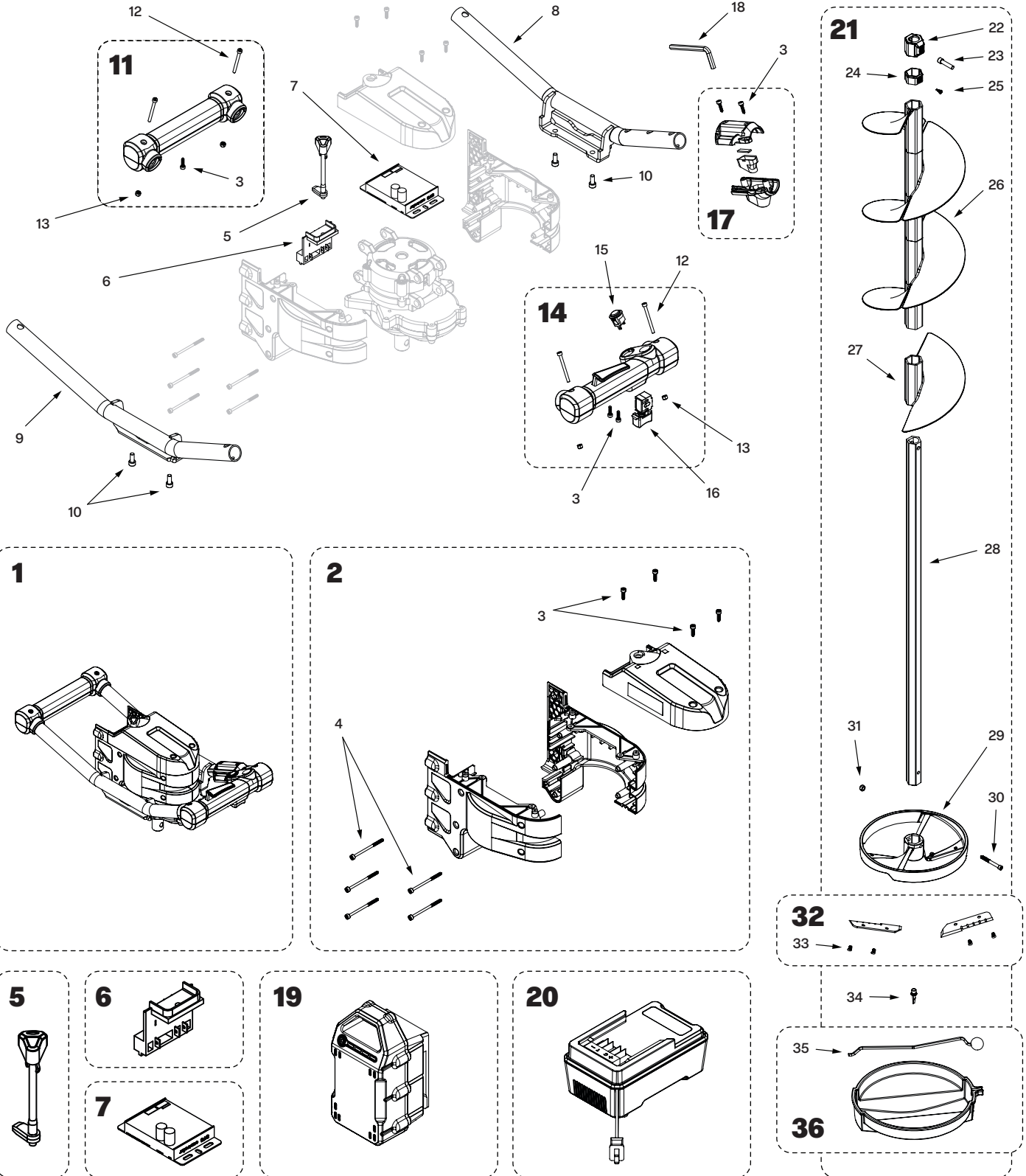
ELECTRIC ICE AUGER
MODEL 60

ILLUSTRATED PARTS BREAKDOWN



Find parts online at www.ardisam.com, or call 800-345-6007

49435 • REV1 • 060225
©Copyright 2025 Ardisam, Inc. | All Rights Reserved.



POWERHEAD PARTS LIST		
KEY NO.	PART NO.	DESCRIPTION
1	46986	MODEL 60 POWERHEAD ASSEMBLY
2	50048	MODEL 60 MOTOR HOUSING KIT
3	47833	BOLT ST4 X 16 SHCS P-T BLK ZN
4	47832	BOLT ST4 X 2 X 60 SHCS P-T BLK ZN
5	50046	MODEL 60 BATTERY LOCK ASSEMBLY KIT
6	48232	MODEL 60 BATTERY TERMINAL BLOCK
7	47998	MODEL 60 MOTOR CONTROLLER ASSEMBLY
8	46984	FRONT TUBE HANDLEBAR
9	46985	REAR TUBE HANDLEBAR
10	47837	BOLT M6 X 1.0 X 14 SHCS F-T BLK ZN
11	50051	MODEL 60 STATIC GRIP ASSEMBLY KIT
12	47835	BOLT M4 X 0.7 X 45 SHCS GR8 P-T BLK ZN
13	47995	NUT M4X.7X5 M H NYLK GR8.8 BLK ZN
14	50052	MODEL 60 TRIGGER GRIP ASSEMBLY KIT
15	49282	MODEL 60 REVERSE MOMENTARY SWITCH
16	47987	MODEL 60 TRIGGER SWITCH ASSEMBLY
17	50049	MODEL 60 LIGHT ASSEMBLY KIT
18	47984	WRENCH ALLEN 1/4IN BLK ZN
19	47755	JIFFY 60V 4AH BATTERY COMPLETE
20	47782	JIFFY 60V 2AMP CHARGER COMPLETE

AUGER BIT PARTS LIST		
KEY NO.	PART NO.	DESCRIPTION
21	47853	MODEL 60 COMPOSITE AUGER BIT KIT (8 INCH)
	47861	MODEL 60 COMPOSITE AUGER BIT KIT (10 INCH)
22	46086	HEX SHAFT COLLAR ASSEMBLY
23	47846	BOLT 5/16-18X1 3/8 IN SH RH GR8 BLK ZN F-T
24	45998	HEX SHAFT YELLOW FLITE COLLAR
25	48320	SCREW #8 X 1/2 PPH SELF DRILLING
26	47807	HEX SHAFT FLITE SECTION (8 INCH)
	47859	HEX SHAFT FLITE SECTION (10 INCH)
27	47858	HEX SHAFT BOTTOM FLITE SECTION (10 INCH ONLY)
28	45996	HEX SHAFT ALUMINUM AUGER STEM
29	39995	MODEL 60 AUGER BASE (8 INCH)
	39996	MODEL 60 AUGER BASE (10 INCH)
30	8934	BOLT 1/4-20 X 2-1/4 SHCS
31	67538	NUT 1/4-20 IN HNYLK GR5 XN
32	46841	MODEL 60 REPLACEMENT BLADES KIT (8 INCH)
	47821	MODEL 60 REPLACEMENT BLADES KIT (10 INCH)
33	40799	BOLT M5X0.8 X 10MM SHFH GR8 ZN F-T
34	41456	REPLACEMENT CENTERING POINT
35	30745	BLADE PROTECTOR BUNGEE WITH BALL (8 INCH)
	33351	BLADE PROTECTOR BUNGEE WITH BALL (10 INCH)
36	40887	BLADE PROTECTOR ASSEMBLY (8 INCH)
	40889	BLADE PROTECTOR ASSEMBLY (10 INCH)



SAFETY AND WARNING DECALS


The following markings and labels are applied to the product, in addition to those shown in the rest of the original operating instructions.

ARDISAM, INC.
CUMBERLAND, WI

MODEL 44932

INPUT 100-120VAC,
60Hz, 2.6A Max

OUTPUT 61.5VDC, 2A



Certified to CSA Std. C22.2 No. 107.2
Conforms to UL Std. 1012 BFP

Intertek
5026037

Made In China

SN: 00000000000000000000

CAUTION/ATTENTION

CAUTION: - Indoor use only. **ATTENTION:** - Usage Intérieur Seulment. **CAUTION:** - Charge only Li-Ion type rechargeable batteries. Other types of batteries may burst causing personal injury and damage.

ATTENTION : Utiliser pour charger uniquement les accumulateurs du type Li-Ion. D'Autres types d'accumulateurs pourraient Éclater et causer des blessures ou dommages.

WARNING: Risk of explosive gas mixture. Read instructions before using charger.

AVERTISSEMENT : Risque de mélange gazeux explosif. Lire les instructions avant d'utiliser le chargeur.

Date: MMYYYY 46505

46505

LI-ION BATTERY 60 V d.c. 4.0Ah 222Wh

Ardisam, Inc., 1730 Industrial Avenue, Cumberland, Wisconsin, USA 54829

SN:

Made In China - Fabriqué en Chine

WARNING / AVERTISSEMENT 49873

TO REDUCE THE RISK OF INJURY, READ AND UNDERSTAND THE OWNERS MANUAL BEFORE USE. CRUSHING, DISASSEMBLY, SHORTING OF TERMINALS, OR BURNING CAN CAUSE PERSONAL INJURY OR DEATH. IF BATTERY IS NOT USED CORRECTLY, BURNS, EXPLOSION, AND/OR FIRE ARE POSSIBLE. CHARGE ONLY WITH JIFFY® CHARGERS. DO NOT DISCARD BATTERY INTO GARBAGE CAN.

POUR RÉDUIRE LE RISQUE DE BLESSURE, LISEZ ET COMPRENEZ LE MANUEL DU PROPRIÉTAIRE AVANT UTILISATION, L'ÉCRASEMENT, LE DÉMONTAGE, LE COURT-CIRCUIT DES BORNES OU LA BRÛLURE PEUVENT ENTRAÎNER DES BLESSURES CORPORELLES OU LA MORT. SI LA BATTERIE N'EST PAS UTILISÉE CORRECTEMENT, DES BRÛLURES, UNE EXPLOSION ET / OU UN INCENDIE SONT POSSIBLES. CHARGEZ UNIQUEMENT AVEC LES CHARGEURS JIFFY®. NE JETEZ PAS LA BATTERIE À LA POUCELLE.



MODEL MODELE 47761

49873

WARNING



Auger blades are **EXTREMELY SHARP**. To avoid injury **USE CAUTION** when removing or replacing blades or guards.

LBLBPE

LBLBPE

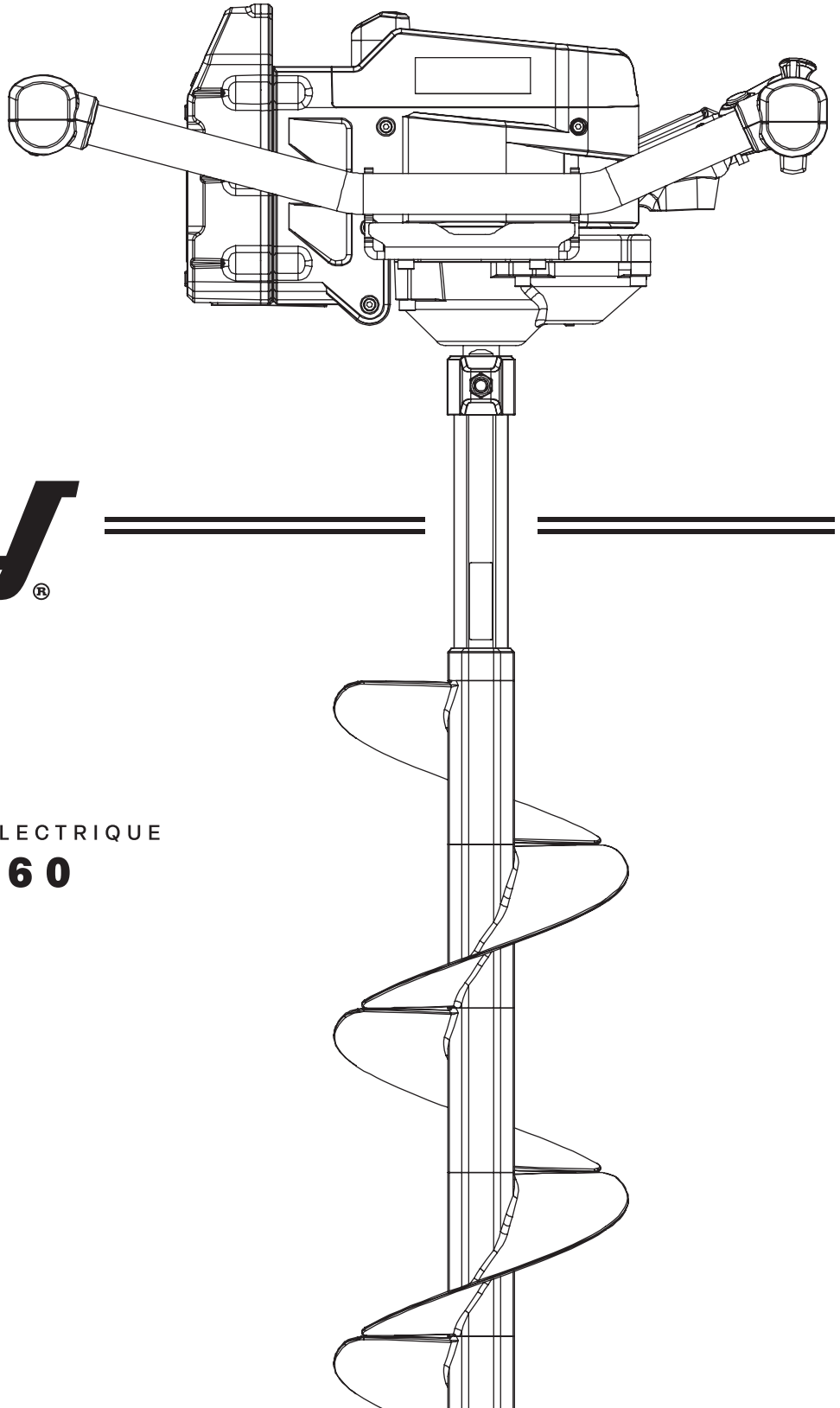


JIFFY ICE FISHING

A Division of Ardisam, Inc.

1730 Industrial Avenue, PO Box 666, Cumberland, WI 54829

Phone: 800-345-6007 | Email: info@jiffyicefishing.com



Jiffy
ICE FISHING®

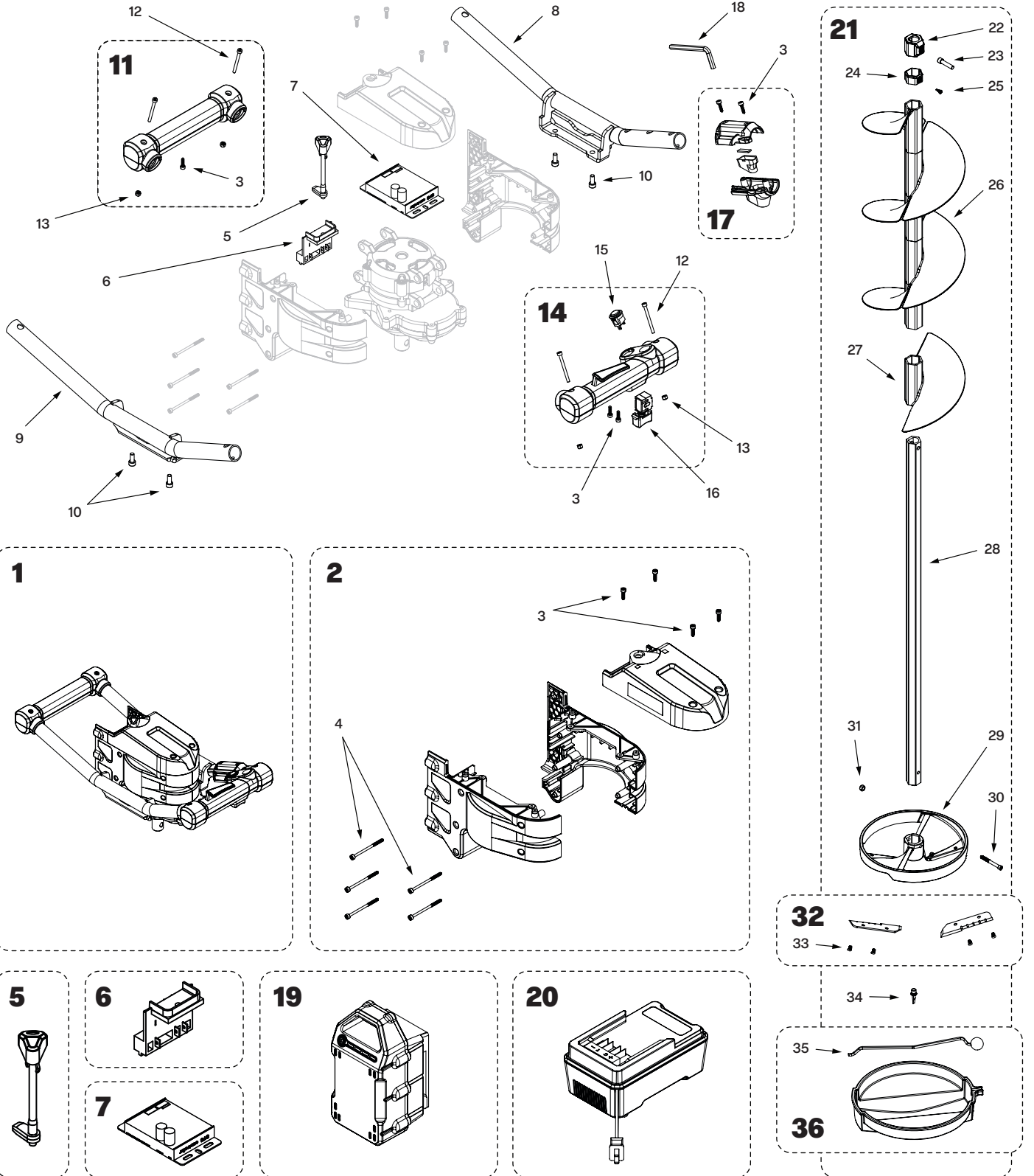
TARIÈRES À GLACE ÉLECTRIQUE
MODEL 60

RÉPARTITION DES PIÈCES ILLUSTRÉE



Voir les pièces en ligne au www.ardisam.com, ou appeler le **800-345-6007**

49435 • RÉV1 • 060225
©Copyright 2025 Ardisam, Inc. | Tous droits réservés.



LISTE DES PIÈCES DE LA TÊTE MOTRICE

REP.	NO. RÉF.	DESCRIPTION
1	46986	TÊTE D'ENTRAÎNEMENT COMPLÈTE DU MODÈLE 60
2	50048	TROUSSE DE BOÎTIER DE MOTEUR MODÈLE 60
3	47833	BOULON ST4 X 16 SHCS P-T BLK ZN
4	47832	BOULON ST4 X 2 X 60 SHCS P-T BLK ZN
5	50046	ENSEMBLE COMPLET DE VERROUILLAGE DE BATTERIE MODÈLE 60
6	48232	BORNIER DE BATTERIE MODÈLE 60
7	47998	CONTRÔLEUR DE MOTEUR COMPLET 60
8	46984	GUIDON DE TUBE AVANT
9	46985	GUIDON À TUBE ARRIÈRE
10	47837	BOULON M6 X 1.0 X 14 SHCS F-T BLK ZN
11	50051	TROUSSE D'ASSEMBLAGE DE GRIB STATIQUE MODÈLE 60
12	47835	BOULON M4 X 0.7 X 45 SHCS GR8 P-T BLK ZN
13	47995	ÉCROU M4X.7X5 M H NYLK GR8.8 BLK ZN
14	50052	ENSEMBLE D'ASSEMBLAGE DE POIGNÉE DE DÉTENTE MODÈLE 60
15	49282	INTERRUPTEUR MOMENTANÉ MODÈLE 60 POUR LE MODE INVERSE
16	47987	ENSEMBLE D'INTERRUPTEUR À GÂCHETTE MODÈLE 60
17	50049	TROUSSE D'ASSEMBLAGE DE LAMPE DE FORAGE MODÈLE 60
18	47984	CLÉ ALLEN 1/4IN BLK ZN
19	47755	BATTERIE JIFFY 60 V 4 AH COMPLÈTE
20	47782	CHARGEUR JIFFY 60 V 2 A COMPLET

LISTE DES PIÈCES DE TARIÈRE

REP.	NO. RÉF.	DESCRIPTION
21	47853	FORET À GLACE COMPOSITE MODÈLE 60 (8 PO)
	47861	FORET À GLACE COMPOSITE MODÈLE 60 (10 PO)
22	46086	ENSEMBLE DE COLLIER D'ARBRE HEXAGONAL
23	47846	BOULON 5/16-18X1 3/8 IN SH RH GR8 BLK ZN F-T
24	45998	CAPUCHON DE SECTION DE TARIÈRE À ARBRE HEXAGONAL (JAUNE)
25	48320	VIS #8 X 1/2 PPH AUTOFOREUSE
26	47807	SECTION DE FLITE D'ARBRE HEXAGONAL (8 PO)
	47859	SECTION DE FLITE D'ARBRE HEXAGONAL (10 PO)
27	47858	SECTION DE FLITE INFÉRIEURE POUR L'ARBRE HEXAGONAL (MODÈLE 10 POUCES SEULEMENT)
28	45996	TIGE DE TARIÈRE HEXAGONALE EN ALUMINIUM
29	39995	BASE DE TARIÈRE MODÈLE 60 (8 PO)
	39996	BASE DE TARIÈRE MODÈLE 60 (10 PO)
30	8934	BOULON 1/4-20 X 2-1/4 SHCS
31	67538	ÉCROU 1/4-20 IN HNYLK GR5 XN
32	46841	KIT DE LAMES DE RECHANGE MODÈLE 60 (8 PO)
	47821	KIT DE LAMES DE RECHANGE MODÈLE 60 (10 PO)
33	40799	BOULON M5X0.8 X 10MM SHFH GR8 ZN F-T
34	41456	POINT DE CENTRAGE DE REMPLACEMENT
35	30745	BUNGEE AVEC BILLE POUR PROTÈGE-LAME DE 8 POUCES
	33351	BUNGEE AVEC BILLE POUR PROTÈGE-LAME DE 10 POUCES
36	40887	ENSEMBLE PROTECTEUR DE LAME 8 POUCES
	40889	ENSEMBLE PROTECTEUR DE LAME 10 POUCES



AUTOCOLLANTS DE SÉCURITÉ ET DE MISE EN GARDE


Les marquages et étiquettes suivants sont apposés sur le produit, en plus de ceux présentés tout au long des instructions d'utilisation.

ARDISAM, INC.
CUMBERLAND, WI

MODEL 44932

INPUT 100-120VAC,
60Hz, 2.6A Max

OUTPUT 61.5VDC, 2A



Certified to CSA Std.
C22.2 No. 107.2
Conforms to UL
Std. 1012 BFP

Intertek
5026037

Made In China

SN: 00000000000000000000

⚠ CAUTION/ATTENTION

CAUTION: - Indoor use only. **ATTENTION:** - Usage Intérieur Seulment. **CAUTION:** - Charge only Li-Ion type rechargeable batteries. Other types of batteries may burst causing personal injury and damage.

ATTENTION : Utiliser pour charger uniquement les accumulateurs du type Li-Ion. D'Autres types d'accumulateurs pourraient Éclater et causer des blessures ou dommages.

WARNING: Risk of explosive gas mixture. Read instructions before using charger.

AVERTISSEMENT : Risque de mélange gazeux explosif. Lire les instructions avant d'utiliser le chargeur.

Date: MMYYYY 46505

46505

LI-ION BATTERY 60 V d.c. 4.0Ah 222Wh

Ardisam, Inc., 1730 Industrial Avenue,
Cumberland, Wisconsin, USA 54829

SN:

Made In China - Fabriqué en Chine

⚠ WARNING / AVERTISSEMENT 49873

TO REDUCE THE RISK OF INJURY, READ AND UNDERSTAND THE OWNERS MANUAL BEFORE USE. CRUSHING, DISASSEMBLY, SHORTING OF TERMINALS, OR BURNING CAN CAUSE PERSONAL INJURY OR DEATH. IF BATTERY IS NOT USED CORRECTLY, BURNS, EXPLOSION, AND/OR FIRE ARE POSSIBLE. CHARGE ONLY WITH JIFFY® CHARGERS. DO NOT DISCARD BATTERY INTO GARBAGE CAN.

POUR RÉDUIRE LE RISQUE DE BLESSURE, LISEZ ET COMPRENEZ LE MANUEL DU PROPRIÉTAIRE AVANT UTILISATION, L'ÉCRASEMENT, LE DÉMONTAGE, LE COURT-CIRCUIT DES BORNES OU LA BRÛLURE PEUVENT ENTRAÎNER DES BLESSURES CORPORELLES OU LA MORT. SI LA BATTERIE N'EST PAS UTILISÉE CORRECTEMENT, DES BRÛLURES, UNE EXPLOSION ET / OU UN INCENDIE SONT POSSIBLES. CHARGEZ UNIQUEMENT AVEC LES CHARGEURS JIFFY®. NE JETEZ PAS LA BATTERIE À LA Poubelle.







MODEL
MODELE
47761

49873

⚠ WARNING



Auger blades are **EXTREMELY SHARP**. To avoid injury **USE CAUTION** when removing or replacing blades or guards.

LBLBPE

LBLBPE



JIFFY ICE FISHING

Division d'Ardisam, Inc.

1730 Industrial Avenue, PO Box 666, Cumberland, WI 54829

Téléphone: 800-345-6007 | Courriel: info@jiffyicefishing.com