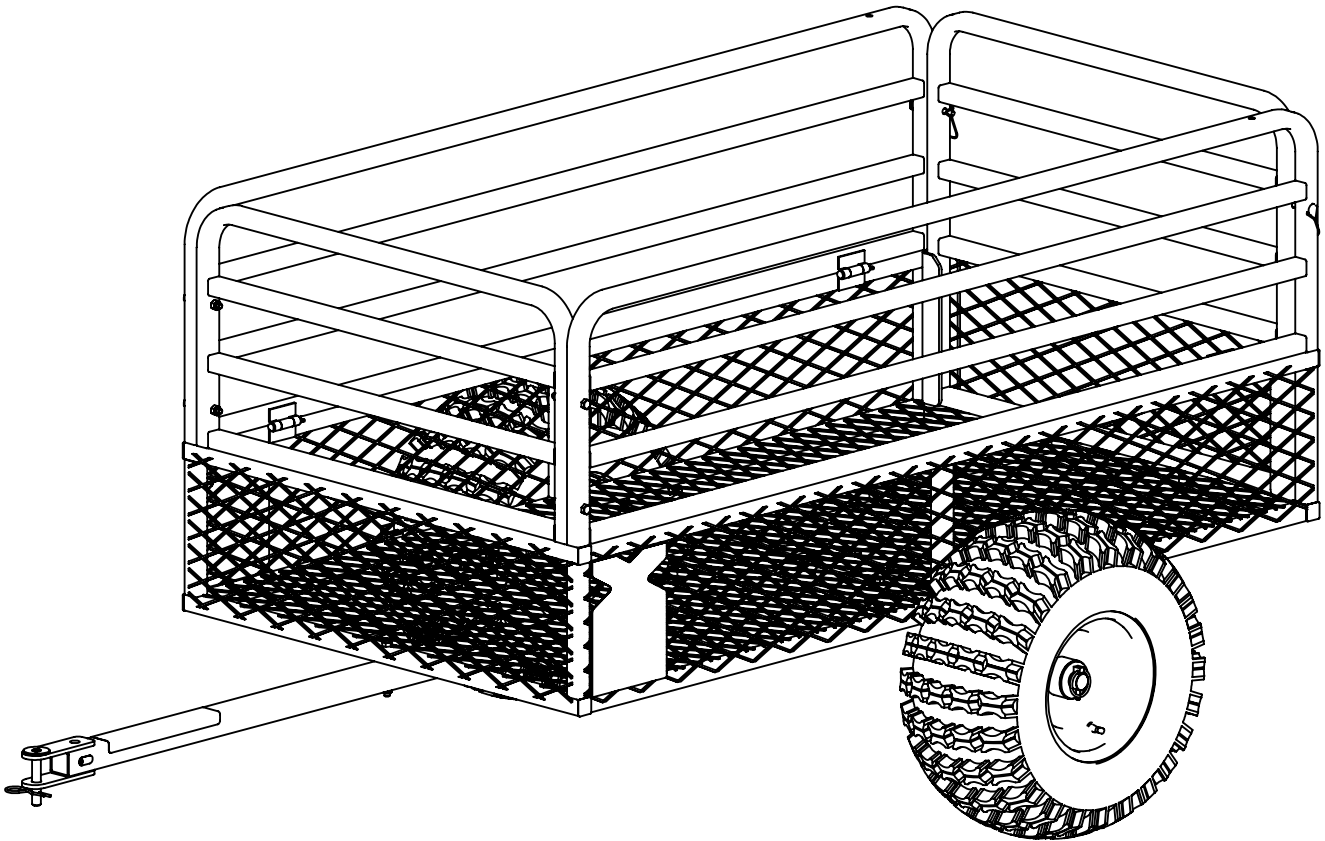




Illustrated Parts Breakdown  
Illustration des pièces détachées

**Model Number,  
Numéros de modèle :**  
**TX163**

ENGLISH  
FRANÇAIS



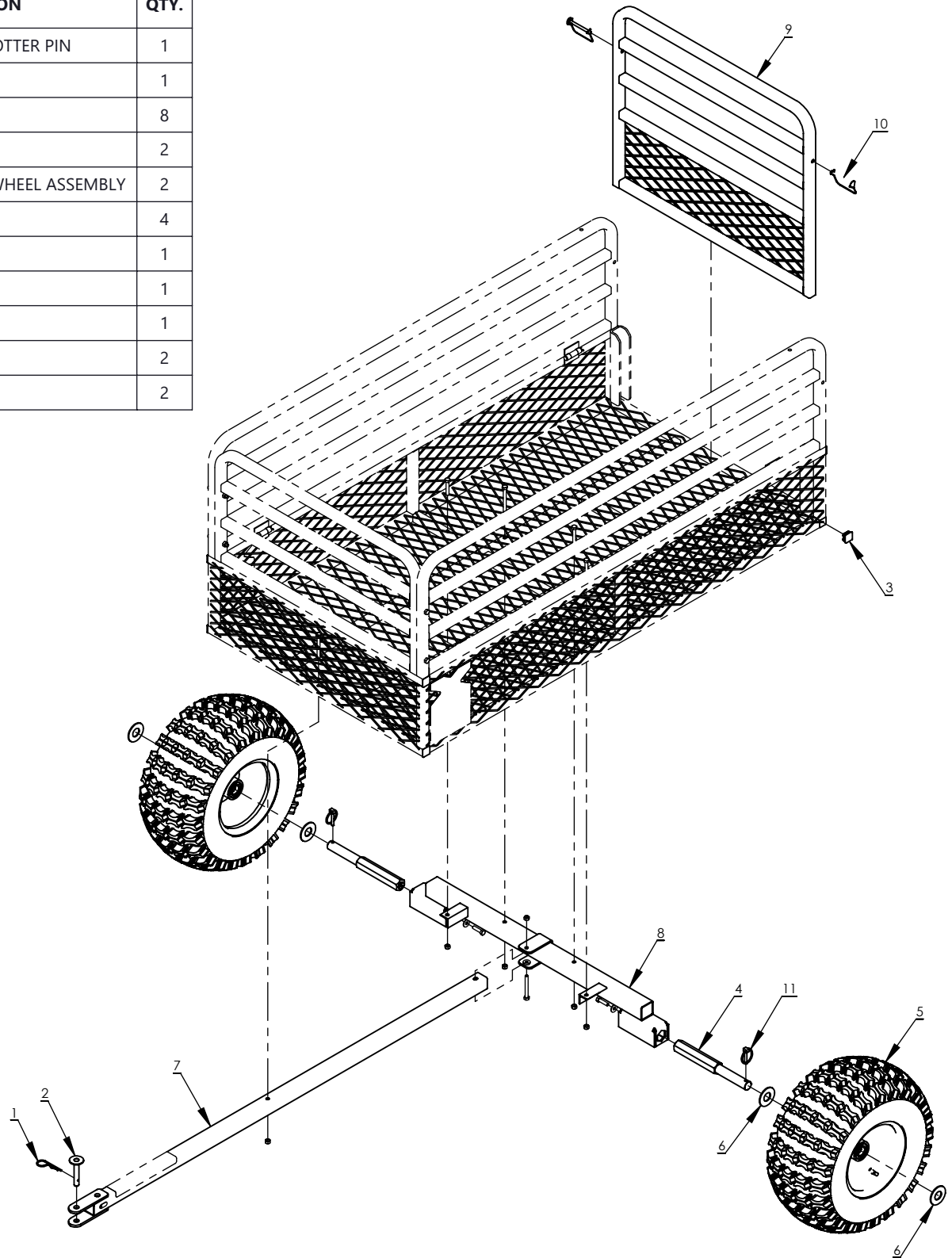
[www.yutrax.com](http://www.yutrax.com) - (800) 345-6007

© 2026 Ardisam, Inc.  
All Rights Reserved  
Tous droits réservés  
P/N: 52155  
SVC: 05882  
ECN: 14978  
REV 1: 2026-02-04



THIS INSTRUCTION BOOKLET CONTAINS IMPORTANT SAFETY INFORMATION. PLEASE READ AND KEEP FOR FUTURE REFERENCE.  
CE LIVRET D'INSTRUCTIONS CONTIENT DES INFORMATIONS IMPORTANTES SUR LA SÉCURITÉ. VEUILLEZ LE LIRE ET LE CONSERVER POUR TOUTE CONSULTATION EXTÉRIEURE.

REF./REP.	PART NO./° REF.	DESCRIPTION	QTY.
1	12118	HAIRPIN COTTER PIN	1
2	25033	HITCH PIN	1
3	32783	PLUG	8
4	36338	SPINDLE	2
5	36529	TIRE AND WHEEL ASSEMBLY	2
6	36535	WASHER	4
7	36721	TONGUE	1
8	36725	AXLE	1
9	36740	TAILGATE	1
10	36790	SNAP PIN	2
11	37772	LYNCH PIN	2





1730 Industrial Avenue  
Cumberland, WI 54829

Phone, Téléphone: (800) 345-6007  
Fax, Télécopieur: (715) 822-2124  
[www.yutrax.com](http://www.yutrax.com)