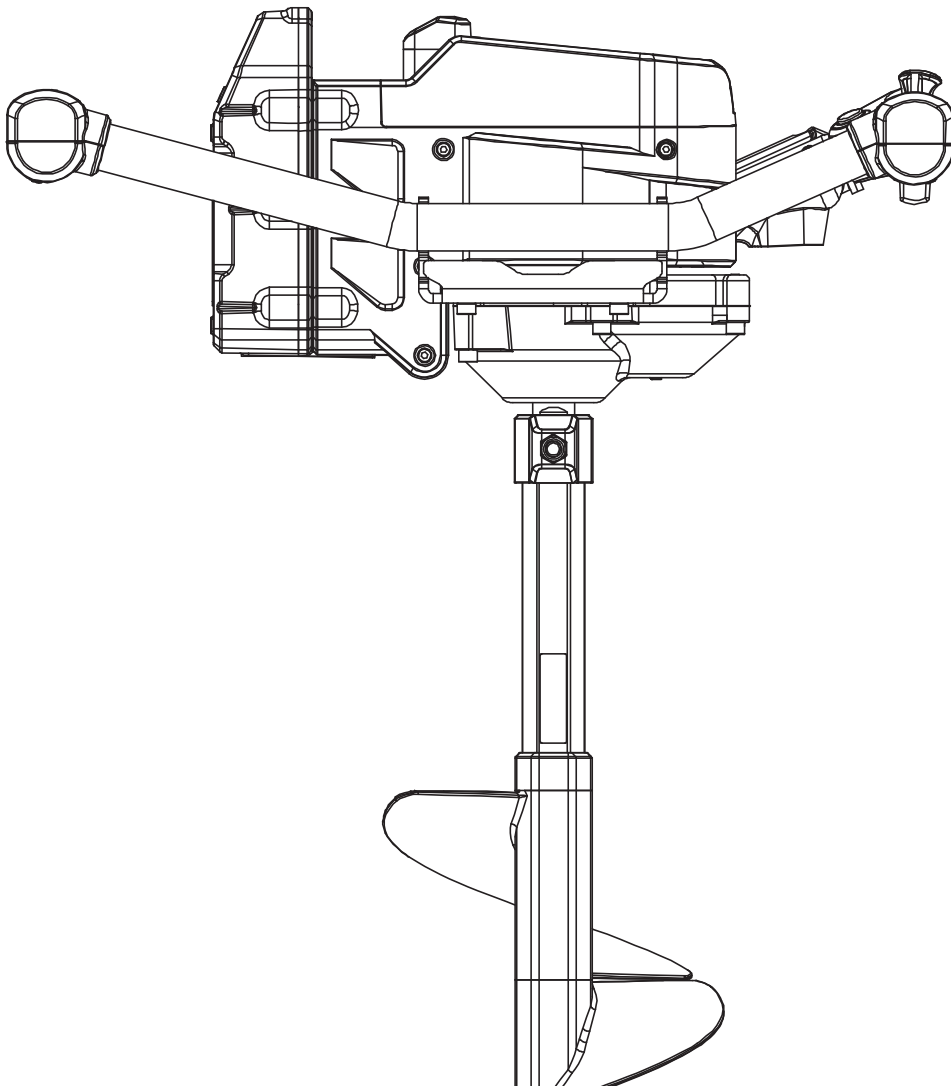


TARIÈRE À GLACE ÉLECTRIQUE

MODÈLE 60

Jiffy
ICE FISHING®



MANUEL DE L'UTILISATEUR



Voir les pièces détachées en ligne à www.ardisam.com ou composer le **800-345-6007**

49434 • RÉV1 • 051425
©Copyright 2025 Ardisam, Inc. | Tous droits réservés.

INTRODUCTION

Merci d'avoir acheté une tarière à glace électrique Jiffy® modèle 60 d'Ardisam, Inc.

Nous nous sommes attachés à ce que cette tarière à glace réponde à de strictes normes d'utilisation et de durabilité. Moyennant des soins corrects, elle offrira de nombreuses années de service. Veuillez prendre le temps de lire ce manuel avec attention pour apprendre comment utiliser et entretenir correctement votre tarière à glace. Conserver ces instructions pour toute référence ultérieure.

Ce manuel contient des renseignements importants sur la **SÉCURITÉ**, l'**ASSEMBLAGE**, l'**UTILISATION** et l'**ENTRETIEN**. Le présent manuel doit rester avec la machine, même lorsqu'elle est revendue. Ardisam, Inc se réserve le droit de changer ou modifier ce manuel sans préavis.

REMARQUE : Ce manuel peut contenir de l'information concernant plusieurs variantes de la tarière modèle 60.

SOMMAIRE

Introduction / Enregistrement et service après-vente	12
Mesures de précaution importantes	13-14
Déballage et assemblage	15
Charge et mise en place de la batterie	16
Instructions d'utilisation	17
Entretien et entreposage	18
Réparations	18
Dépannage	19
Garantie	20

ENREGISTREMENT ET SERVICE APRÈS-VENTE



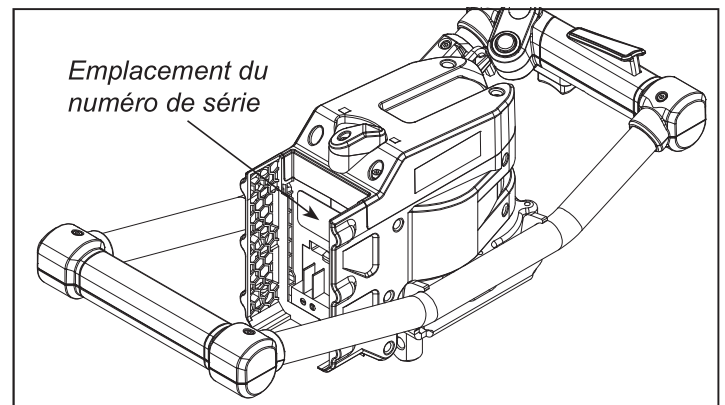
Les produits Jiffy® doivent être enregistrés dans les 30 jours à compter de la date d'achat pour être couverts par la garantie. Pour plus d'information sur la couverture et sur la façon d'effectuer l'enregistrement, consulter www.jiffyicefishing.com/warranty.

Notre service après-vente peut également être appelé au **(800) 345-6007** du lundi au vendredi.

Consigner le numéro de série du produit et la date d'achat dans l'espace prévu ci-dessous pour y accéder facilement lors de la commande de pièces détachées ou d'une demande d'assistance technique. Conserver la preuve d'achat avec ce manuel.

NUMÉRO DE SÉRIE

DATE D'ACHAT



MISES EN GARDE ET CONSIGNES DE SÉCURITÉ DANS CE MANUEL

MESSAGES DE SÉCURITÉ

Ce manuel contient des messages spéciaux attirant l'attention sur des problèmes de sécurité potentiels, ainsi que des informations utiles sur le fonctionnement et l'entretien. Des informations générales sont fournies à travers ce manuel concernant l'utilisation ou l'entretien du produit. Veiller à lire toute cette information avec attention pour éviter les blessures et les dommages à la machine.



Ce symbole est utilisé pour signaler des consignes de sécurité importantes qui doivent être respectées pour ne pas mettre en danger la sécurité des personnes.

AVERTISSEMENT

Avertissement signale un danger qui, s'il n'est pas évité, peut provoquer la mort ou des blessures corporelles et/ou dégâts matériels graves.

ATTENTION

Attention signale un risque de blessure ou de dommages au matériel si les consignes de sécurité ne sont pas respectées.

IMPORTANT

Important signale une information utile concernant l'assemblage, l'utilisation ou l'entretien du matériel.

RESPONSABILITÉ DE L'UTILISATEUR

L'utilisation correcte, sûre et efficace de ce produit relève de la responsabilité du propriétaire.

- Lire et respecter toutes les consignes de sécurité.
- Entretien la machine conformément aux instructions et au calendrier figurant dans le manuel de l'utilisateur.
- S'assurer que quiconque utilise la machine connaît et comprend toutes les commandes et mesures de précaution.
- Ne pas éliminer la batterie avec les ordures ménagères. Éliminer la batterie conformément aux réglementations locales, provinciales, fédérales ou nationales en vigueur.

AVANT D'UTILISER LE PRODUIT :

Veiller à lire cette section avec attention. Lire l'ensemble des instructions d'utilisation et d'entretien. Pour écarter les risques de blessure ou de mort, veiller à respecter les instructions. Utiliser la machine conformément aux consignes de sécurité fournies ici et tout au long du manuel. Quiconque utilise cette machine doit lire les instructions et être familiarisé avec les commandes.

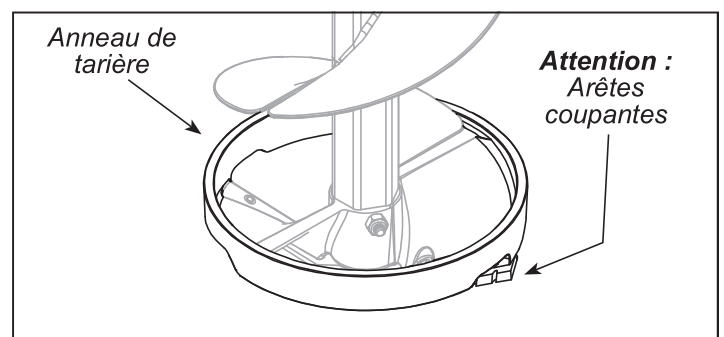
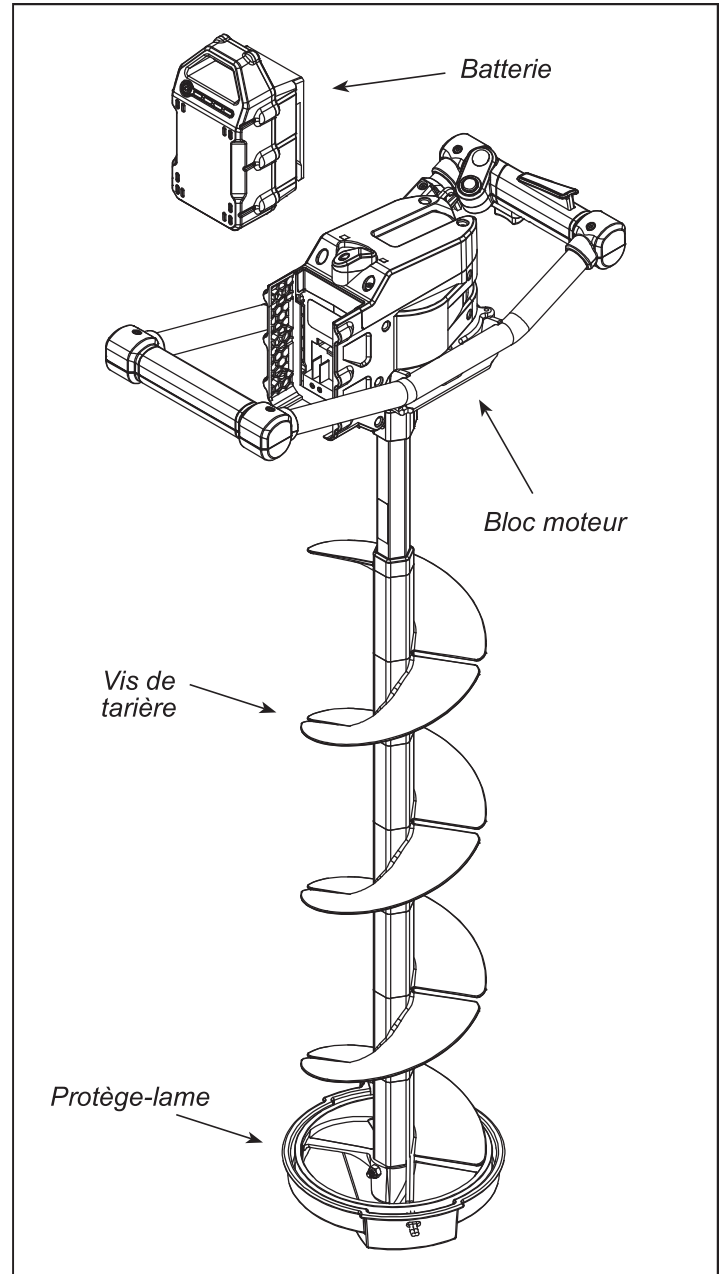
AVERTISSEMENT

Veiller à lire et comprendre l'ensemble des instructions d'utilisation et d'entretien de cette machine, en plus de toutes les consignes de sécurité. Le non-respect de ces instructions peut entraîner une perte de contrôle de la machine, des blessures graves ou la mort de l'opérateur et/ou d'autres personnes présentes et des dommages matériels. Utiliser la machine conformément aux consignes de sécurité fournies ici et tout au long du manuel. Quiconque utilise cette machine doit lire les instructions et être familiarisé avec les commandes.



MESURES DE PRÉCAUTION IMPORTANTES :

- Les couteaux à glace sont très tranchants. Faire preuve de beaucoup de précaution pour forer la glace ou changer les couteaux. Mettre le protège-lame en place après chaque utilisation.
- Toujours tenir les mains, pieds, cheveux, lacets de serrage, écharpes, bonnets et vêtements amples à l'écart de toute pièce en mouvement de la machine.
- **NE PAS** laisser d'enfant utiliser cette machine.
NE PAS laisser d'adulte utiliser cette machine sans instruction appropriée.
- **NE PAS** utiliser de machine à moteur alors qu'on est sous l'emprise d'alcool ou de drogue.
- Maintenir tous les boulons, vis et écrous bien serrés.
- La batterie doit être retirée avant toute réparation.
- Si la machine se coince dans un forage, retirer la batterie avant de tenter de la sortir manuellement.
- **NE PAS** utiliser ce produit à des fins autres que celles prévues.
- **NE PAS** utiliser d'outils ou accessoires autres que ceux proposés par Jiffy®.
- **NE PAS** modifier ce produit d'une quelconque façon; cela est dangereux et invaliderait la garantie.
- **NE PAS** continuer à utiliser ce produit en cas de défaillance mécanique.
- Ce produit développe un couple considérable qui est ressenti par l'utilisateur. Veiller à avoir les pieds solidement ancrés et à tenir fermement les poignées durant l'utilisation.
- Durant l'utilisation, il est possible que la machine cale. Si cela se produit, relâcher la gâchette de commande. Repositionner les pieds et serrer fermement les poignées, puis enfoncer la gâchette et soulever délicatement la machine.
- Durant le forage de la glace, ne pas pousser la machine vers le bas. Si la tarière commence à forer plus lentement, il peut être nécessaire de changer les couteaux.
- **NE PAS** éliminer la batterie avec les ordures ménagères. Éliminer la batterie conformément aux réglementations locales, provinciales, fédérales ou nationales en vigueur.



LE BLOC MOTEUR DU MODÈLE 60 :

ASSEMBLAGE :

OUTILLAGE NÉCESSAIRE :

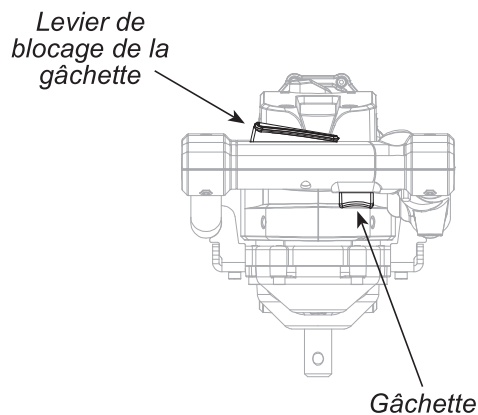
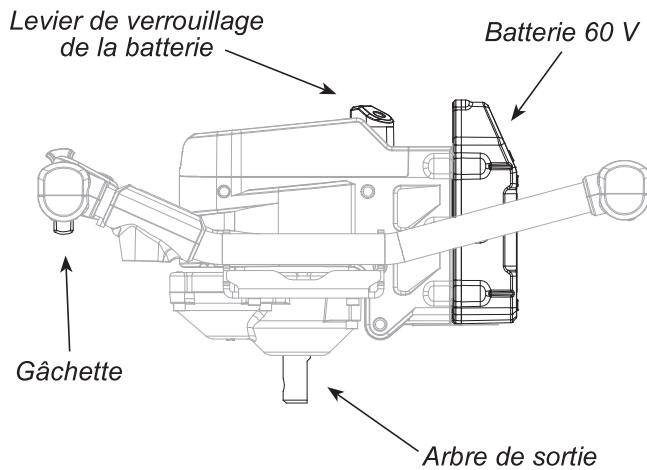
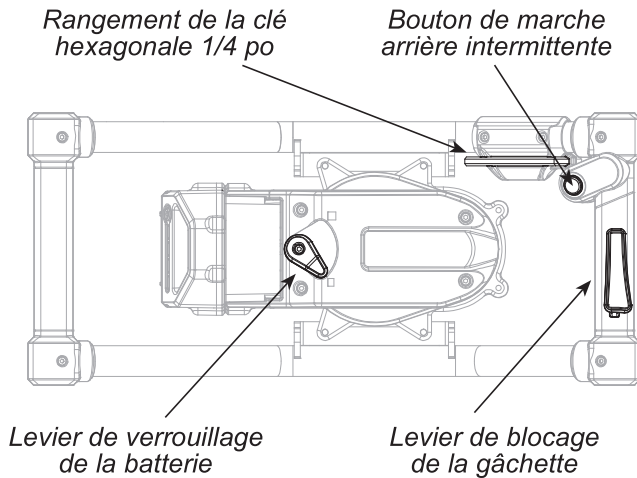
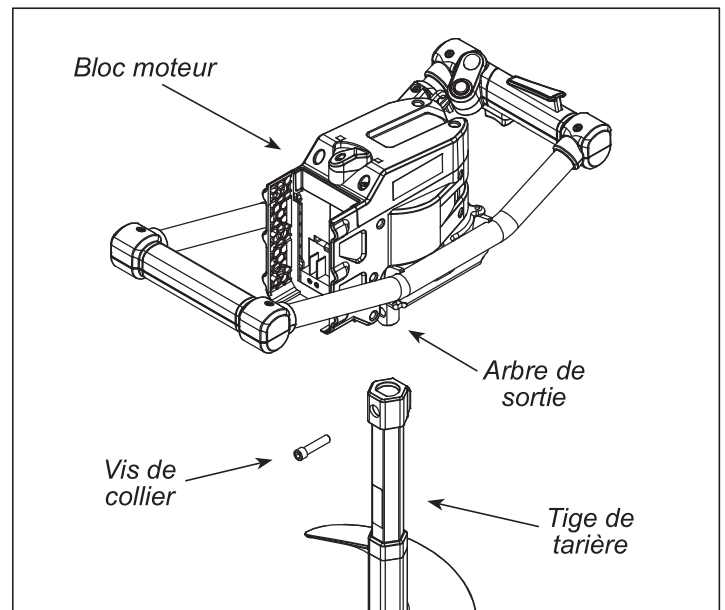
- Clé hexagonale 1/4 po (fournie sur le bloc moteur)

MONTER LA TARIÈRE SUR LE BLOC MOTEUR

1. À l'aide de la clé hexagonale de 1/4 po trouvée sur le bloc moteur, retirer la vis du collier de la tige de tarière.
2. Engager l'arbre de sortie du bloc moteur dans la tige de tarière en alignant les trous de la tige et de l'arbre de sortie.
3. Remettre la vis en place dans la tige de tarière et serrer fermement avec la clé hexagonale de 1/4 po.

Facultatif :

Appliquer une petite quantité d'huile ou de graisse sur l'arbre de sortie avant l'assemblage pour faciliter le démontage ultérieur.

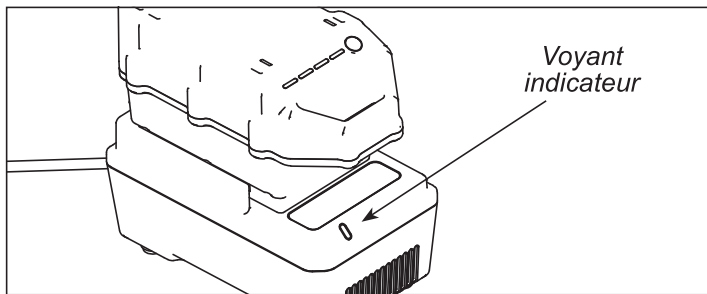


CHARGER LA BATTERIE :

1. Brancher le chargeur sur une prise de courant standard de 120 V; un voyant rouge doit s'allumer en continu sur le chargeur.

REMARQUE : *Toujours brancher le chargeur sur une prise murale de 120 V avant d'y placer la batterie.*

2. Glisser la batterie dans le chargeur, en veillant à bien l'engager à fond.
3. Le voyant indicateur du chargeur doit clignoter en vert pour indiquer que la batterie est en cours de chargement.



4. Laisser la batterie sur le chargeur jusqu'à ce que le voyant indicateur vert brille en continu, indiquant que la batterie est complètement chargée.
5. Une fois la charge terminée, débrancher le chargeur de la prise de courant, puis débrancher la batterie du chargeur.

REMARQUE : *Il est préférable de recharger la batterie après chaque utilisation pour assurer une longue durée de service.*

⚠ IMPORTANT

Ne pas laisser la batterie sur le chargeur une fois que la charge est terminée. Débrancher le chargeur de la prise murale et retirer la batterie.

VOYANTS INDICATEURS DU CHARGEUR ET SIGNIFICATIONS

VOYANT LUMINEUX	SIGNIFICATION
Vert clignotant	Batterie en cours de charge
Vert continu	Batterie complètement chargée
Rouge clignotant	Sur/sous-température de la batterie
Rouge continu	Pas de batterie installée

⚠ IMPORTANT

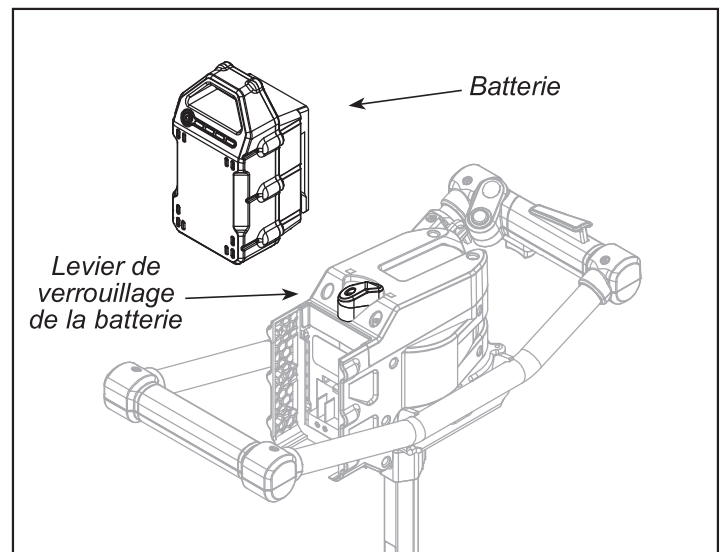
La batterie doit être chargée complètement avant la première utilisation. Elle est livrée partiellement chargée.

METTRE LA BATTERIE EN PLACE :

1. Sur le bloc moteur, tourner le levier de verrouillage de la batterie dans le sens inverse des aiguilles d'une montre jusqu'en position déverrouillée.

REMARQUE : *Le levier de verrouillage de la batterie doit être en position déverrouillée pour pouvoir enfile la batterie sur le bloc moteur.*

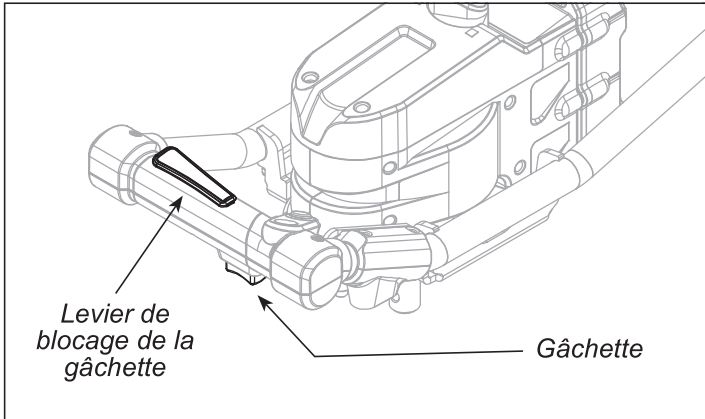
2. Enfiler la batterie à fond dans le bloc moteur.
3. Tourner le levier de verrouillage de la batterie dans le sens des aiguilles d'une montre pour le ramener en position verrouillée et bloquer la batterie.



⚠ IMPORTANT

Ne pas laisser la batterie sur le bloc moteur lorsque la tarière n'est pas utilisée. Toujours détacher la batterie lorsque la tarière n'est pas utilisée.

INSTRUCTIONS D'UTILISATION :



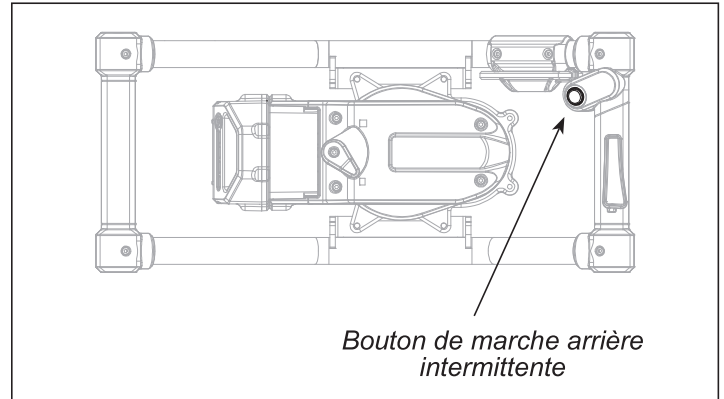
⚠ IMPORTANT

Le modèle 60 comporte un mécanisme de commande à vitesse variable par gâchette. La vitesse de forage varie en fonction de la pression exercée sur la gâchette par l'utilisateur.

FORAGE

1. Veiller à avoir les pieds solidement posés sur le sol et à tenir fermement la machine entre les mains en position verticale.
2. Enfoncer le levier de blocage de la gâchette avec la paume de la main, puis serrer la gâchette avec le doigt. La tarière commence à forer au bout d'un délai de sécurité d'une demi-seconde.
3. Pour cesser de forer, relâcher la gâchette.
4. Lorsque la tarière n'est pas utilisée, retirer la batterie.

REMARQUE : Pour optimiser son usage sur la glace, retirer la batterie du bloc moteur et la conserver dans un endroit chaud lorsqu'elle n'est pas utilisée (pendant qu'on pêche).



BOUTON DE MARCHE ARRIÈRE

Le modèle 60 comporte une fonction de marche arrière qui permet d'évacuer la glace fondante ou les débris indésirables par le bas trou foré.

Pour activer la marche arrière :

1. Veiller à avoir les pieds solidement posés sur le sol et à tenir fermement la machine entre les mains en position verticale.
2. Placer la tarière à mi-hauteur du trou qu'on souhaite dégager. Le haut de la vis de tarière doit être au-dessus de l'eau et de la glace fondante.
3. Appuyer sur le bouton de marche arrière intermittente avec le pouce, puis faire fonctionner normalement la tarière comme pour forer un trou : enfoncer le levier de blocage de la gâchette avec la paume de la main et serrer la gâchette avec le doigt.
4. **REMARQUE : Ces trois boutons doivent être enfoncés en même temps pour activer la marche arrière.**
4. Alors que le moteur tourne en sens inverse, abaisser la vis de tarière dans le trou. L'anneau au bas de la tarière doit ressortir par le fond du trou pour disperser et repousser la glace fondante.
5. Maintenir la tarière en dessous du fond du trou pendant 2 à 3 secondes, puis relâcher la gâchette et retirer lentement la tarière du trou.
6. Répéter les étapes ci-dessus comme il se doit pour dégager complètement le trou.

REMARQUE : Durant l'opération, il est possible que l'eau remonte et déborde du forage. Maintenir le bloc moteur au-dessus du débordement d'eau durant la marche.



ENTRETIEN ET ENTREPOSAGE

Un bon entretien est indispensable à un fonctionnement sûr, économique et sans panne. Pour bien prendre soin du bloc moteur, de la batterie et de la vis de tarière, lire le calendrier d'entretien ci-dessous et respecter les délais préconisés afin d'étendre la durée de service de la tarière. Ces directives d'entretien supposent des conditions normales d'utilisation.

CALENDRIER D'ENTRETIEN

OPÉRATION D'ENTRETIEN		AVANT CHAQUE UTILISATION	TOUTES LES 500 CHARGES	SELON LES BESOINS
Contrôler les vis et écrous		X		
Batterie	Charger	X		
	Changer		X	
Changer les couteaux/la pointe				X

IMPORTANT

Ne pas laisser la batterie sur le bloc moteur durant le transport et l'entreposage de la tarière. Toujours détacher la batterie lorsque la tarière n'est pas utilisée.

ENTREPOSAGE DE LONGUE DURÉE

S'il n'est pas prévu d'utiliser la tarière pendant un mois ou plus, la préparer pour l'entreposage de longue durée.

- Entreposer la batterie dans un endroit frais et sec.

REMARQUE : La température optimale d'entreposage de la batterie est de 20 °C (68 °F).

- Éviter de laisser la batterie raccordée au chargeur ou au bloc moteur pendant une durée prolongée.

REMARQUE : Il n'est pas nécessaire de charger la batterie durant un entreposage de longue durée, sauf si la charge chute en dessous de 2 voyants.

- Pour obtenir de meilleurs résultats, entreposer la batterie avec une charge de 2 à 3 voyants indicateurs.

REMARQUE : Il n'est pas nécessaire de charger complètement la batterie avant un entreposage de longue durée.

RÉPARATIONS

INFORMATION CONCERNANT LES RÉPARATIONS

Les produits Jiffy® sont conçus et fabriqués dans un souci de qualité et de durabilité. Toutefois, même une conception soignée et un entretien attentionné ne sauraient garantir une existence totalement exempte de réparation de cette tarière.

La majorité des problèmes sont mineurs et faciles à diagnostiquer et à résoudre en suivant les indications du **Guide de dépannage** inclus dans ce manuel. Ce guide a pour objet d'aider à diagnostiquer les causes des problèmes les plus courants et à identifier les solutions possibles.

Pour les problèmes et réparations plus complexes, communiquer avec le service après-vente d'Ardisam. Cette équipe de spécialistes est toujours heureuse de répondre à toutes les questions ou d'aider à trouver l'assistance nécessaire.

Nous sommes disponibles toute l'année, du lundi au vendredi, par téléphone au **(800) 345-6007** ou par courriel à info@jiffyicefishing.com.

COMMANDE DE PIÈCES DE RECHANGE

Les pièces de rechange peuvent être trouvées en ligne ou commandées directement auprès de notre service après-vente, par téléphone, par courriel ou en visitant www.ardisam.com.

Une illustration des pièces détachées est fournie séparément avec la tarière pour vous faciliter l'identification des pièces de rechange.

GUIDE DE DÉPANNAGE

DISPOSITIF	PROBLÈME	CAUSE POSSIBLE	SOLUTION / MESURE CORRECTIVE
Chargeur	Le voyant du chargeur de batterie n'indique aucune activité alors que le chargeur et la batterie sont branchés	Chargeur de batterie défectueux	Changer le chargeur de batterie
Chargeur	Le voyant du chargeur de batterie clignote en ROUGE ou en VERT ou est allumé en VERT continu alors que la batterie n'y est pas raccordée	Chargeur de batterie défectueux	Changer le chargeur de batterie
Chargeur	Le voyant du chargeur de batterie clignote une fois en ROUGE puis s'éteint pendant deux secondes. Cela se répète cinq fois lorsque la batterie y est attachée	Batterie trop froide	Placer la batterie dans un endroit chaud pendant 60 minutes
Chargeur	Le voyant du chargeur de batterie clignote deux fois en ROUGE puis s'éteint pendant deux secondes. Cela se répète cinq fois lorsque la batterie y est attachée	Batterie trop chaude	Placer la batterie dans un endroit frais pendant 60 minutes
Chargeur	Le voyant du chargeur de batterie clignote cinq fois en ROUGE puis s'éteint pendant deux secondes. Cela se répète cinq fois lorsque la batterie y est attachée	Tension de la batterie trop basse	Changer la batterie
Chargeur	Le voyant du chargeur de batterie clignote en VERT lorsque la batterie est en place puis peu après reste allumé en vert continu. Ce processus se répète. Toutefois, la batterie n'est pas complètement chargée lorsqu'on appuie sur son bouton	Batterie ou chargeur trop chauds ou froids	Placer la batterie ou le chargeur dans un endroit frais ou chaud
Batterie	Les voyants de batterie ne s'allument pas	Batterie complètement déchargée ou défectueuse	Charger ou changer la batterie
Batterie sur le bloc moteur	Le bloc moteur ne démarre PAS et les voyants de la batterie ne s'allument pas	Batterie complètement déchargée ou défectueuse	Charger ou changer la batterie
Batterie sur le bloc moteur	Les lampes de forage s'allument, le bloc moteur ne démarre pas et la batterie a plus de deux voyants indicateurs allumés	Batterie trop froide	Placer la batterie dans un endroit chaud pendant 60 minutes
Batterie sur le bloc moteur	Les lampes de forage s'allument, le bloc moteur tourne régulièrement à vide et tourne de manière intermittente durant le forage (plus de deux voyants de batterie allumés).	Cœur de la batterie trop froid	Placer la batterie dans un endroit chaud pendant 60 minutes
Batterie sur le bloc moteur	Les voyants 1 à 4 de la batterie clignotent deux fois, s'arrêtent pendant 1,2 seconde puis s'éteignent après cinq occurrences durant l'utilisation	Haute température de décharge	Placer la batterie dans un endroit frais pendant 60 minutes
Batterie sur le bloc moteur	Les voyants 1 à 4 de la batterie clignotent quatre fois, s'arrêtent pendant 1,2 seconde puis s'éteignent après cinq occurrences durant l'utilisation	Protection contre les surtensions	Communiquer avec le service après-vente
Bloc moteur	Un « cliquetis » est audible au sommet du capot de moteur et le bloc moteur ne tourne pas. Les voyants de la batterie indiquent une pleine charge. Lorsque la batterie est débranchée, la sortie du réducteur peut être tournée à la main dans les deux sens	Le moteur essaie de tourner mais sans y parvenir en raison d'une tension d'alimentation insuffisante ou incomplète.	Retirer le capot du moteur et vérifier les raccordements. Si tous les raccordements sont bien serrés, changer le module de commande
Bloc moteur	Le bloc moteur ne fonctionne qu'en marche avant	Commutateur de marche arrière défectueux (en circuit ouvert) ou débranché à l'intérieur de la commande de poignée ou module de commande défectueux.	Démonter la commande de poignée, changer ou rebrancher le commutateur de marche arrière (si le commutateur et le câblage sont corrects, changer le module de commande).
Bloc moteur	Le bloc moteur ne fonctionne qu'en marche arrière	Commutateur de marche arrière défectueux (en circuit fermé) ou débranché à l'intérieur de la commande de poignée ou module de commande défectueux.	Démonter la commande de poignée, changer ou rebrancher le commutateur de marche arrière (si le commutateur et le câblage sont corrects, changer le module de commande).
Vis de tarière	La tarière tourne à vitesse normale mais fore la glace lentement.	Couteaux ou pointe de tarière émoussés	Changer les couteaux de tarière
Vis de tarière	Le nombre de forages s'est fortement et rapidement réduit et ne peut pas être augmenté ou rétabli en changeant de batterie.	Couteaux ou pointe de tarière émoussés	Changer les couteaux de tarière
Vis de tarière	La tarière fore la glace sur quelques centimètres puis tourne à vide	Couteaux ou pointe de tarière émoussés	Changer les couteaux de tarière



TARIÈRE À GLACE ÉLECTRIQUE JIFFY® ICE FISHING

Modalités et conditions de la garantie

GARANTIE PRODUIT : GARANTIE LIMITÉE 5 ANS*

Ardisam, Inc., couvre cette tarière à glace électrique Jiffy par une garantie limitée cinq ans pièces et main-d'œuvre pendant une durée maximale de soixante mois consécutifs à compter de la date de l'achat initial par le premier acheteur au détail ou utilisateur commercial. L'« usage grand public » fait référence à une utilisation personnelle à des fins récréatives par un acheteur au détail. L'« usage commercial », ou « application commerciale », correspond à toutes les autres utilisations, notamment à des fins commerciales, lucratives ou de location. Une fois que le produit a fait l'objet d'un usage commercial, il sera toujours considéré par la suite comme étant un produit à usage commercial pour les besoins de la garantie. Cette garantie s'applique au propriétaire initial muni d'une preuve d'achat. La garantie n'est pas cessible. La période de garantie débute à la date d'achat par le premier acheteur au détail ou utilisateur commercial et s'étend ensuite sur une durée de soixante mois consécutifs. Tout article utilisé dans le cadre d'une activité commerciale est couvert pendant une durée de 90 jours après l'achat. Pour que la garantie soit valable, le produit doit être enregistré en ligne à www.jiffyicefishing.com ou la carte de garantie doit être remplie et reçue par Ardisam, Inc. dans les 30 jours après l'achat. Ardisam, Inc. n'est sous aucune obligation d'expédier un produit réparé ou échangé à une quelconque adresse en dehors des États-Unis d'Amérique et du Canada.

GARANTIE SUR LA BATTERIE : GARANTIE LIMITÉE 3 ANS*

Ardisam, Inc., couvre cette batterie Jiffy par une garantie limitée trois ans pièces et main-d'œuvre pendant une durée maximale de trente-six mois consécutifs à compter de la date de l'achat initial par le premier acheteur au détail ou utilisateur commercial. L'« usage grand public » fait référence à une utilisation personnelle à des fins récréatives par un acheteur au détail. L'« usage commercial », ou « application commerciale », correspond à toutes les autres utilisations, notamment à des fins commerciales, lucratives ou de location. Une fois que le produit a fait l'objet d'un usage commercial, il sera toujours considéré par la suite comme étant un produit commercial pour les besoins de la garantie. Cette garantie s'applique au propriétaire initial muni d'une preuve d'achat. La garantie n'est pas cessible. La période de garantie débute à la date d'achat par le premier acheteur au détail ou utilisateur commercial et s'étend sur la période de trente-six mois consécutifs qui suit. Tout article utilisé dans le cadre d'une activité commerciale est couvert pendant une durée de 90 jours après l'achat. Pour que la garantie soit valable, le produit doit être enregistré en ligne à www.jiffyicefishing.com ou la carte de garantie doit être remplie et reçue par Ardisam, Inc. dans les 30 jours après l'achat. Ardisam, Inc. n'est sous aucune obligation d'expédier un produit réparé ou échangé à une quelconque adresse en dehors des États-Unis d'Amérique et du Canada.

La présente garantie s'applique exclusivement aux produits n'ayant pas fait l'objet de négligence, emploi détourné, utilisations autres que celles indiquées dans le manuel de l'utilisateur du produit, modification, accident, utilisation de pièces non autorisées, manquement à effectuer l'entretien régulier indiqué dans le manuel de l'utilisateur du produit, usure normale, utilisation de pièces non autorisées ou réparations effectuées ailleurs que dans un centre de réparation agréé. Il n'existe aucune autre garantie expresse. Les garanties implicites, y compris celles de qualité marchande et d'adaptation à un emploi particulier, sont limitées à un an à compter de la date d'achat ou dans la mesure prévue par la loi. Toutes les autres garanties implicites sont exclues. La responsabilité des dommages indirects ou accessoires est exclue dans la mesure où cette exclusion est autorisée par la loi. Ardisam, Inc. n'assume aucune responsabilité et n'autorise personne à assumer en son nom une quelconque responsabilité en rapport avec la vente de ses produits. **Pour recourir à la garantie, veiller à obtenir un accord préalable en appelant notre service après-vente au 1-800-345-6007. Avant d'envoyer le produit à Ardisam pour une réparation sous garantie, l'accord préalable d'Ardisam doit être obtenu en appelant notre service après-vente pour recevoir un numéro d'autorisation de renvoi de matériel (RMA#). Sous ces circonstances, tous les articles doivent être envoyés en port payé. Ardisam, à son entière discrétion, réparera ou remplacera sans frais toute pièce défectueuse qui remplit toutes les conditions énoncées ci-dessus. Ardisam se réserve le droit de modifier les modèles, les caractéristiques et les prix sans préavis. Ardisam, Inc. n'est sous aucune obligation d'expédier un produit réparé ou échangé à une quelconque adresse en dehors des États-Unis d'Amérique et du Canada.*



Jiffy
ICE FISHING®

JIFFY ICE FISHING

A Division of Ardisam, Inc.

1730 Industrial Avenue, PO Box 666, Cumberland, WI 54829

Phone/Téléphone: 800-345-6007 | **Email/Courriel:** info@jiffyicefishing.com

www.jiffyicefishing.com